

Produktinformation

- 28 mm Tintrup -

Tintrup



Außenmaß:	364 × 244 cm
Außenmaß Wand:	360 × 240 cm
Innenmaß:	355 × 235 cm
Dachstand:	396 × 273 cm
Seitenhöhe:	210 cm
Firsthöhe:	230 cm
Umbauter Raum:	19,1 m ³
Dachfläche:	10,5 m ²
Dachneigung:	3°
Schindelbedarf:	-
Dachüberstand vorne:	17 cm
Dachüberstand Seite:	18 cm
Dachüberstand hinten:	15 cm
Anzahl Fenster:	-
Anzahl Dachrinnenpakete:	-
Bedarf Selbstklebende Dacheindeckung:	3 Rollen

Ausführung

- Nordische Fichte, naturbelassen

Dacheindeckung

- Dachpappe

Dach

19 mm Massivholzdach mit Nut und Feder

Wand bzw Mittelwand

- 28 mm Rundprofil mit Nut und Feder
- Steck-Schraub-System

Doppelflügeltür

- Doppelflügeltür, vormontiert
- Durchgangsmaß: 140 × 173 cm
- Außenmaß: 152 × 179 cm
- Lichtausschnitt im Türflügel: 51,5 × 65 cm (Kunstglas)
- Mit aufgesetzten Sprossen
- Buntbartschloss inkl 2 Schlüssel

Einflügeltür

- Einflügeltür, vormontiert
- Durchgangsmaß: 82,5 × 173 cm
- Außenmaß: 95 × 179 cm
- Lichtausschnitt im Türflügel: 65 × 65 cm (Kunstglas)
- Mit aufgesetzten Sprossen
- Buntbartschloss inkl 2 Schlüssel

Fußboden

- Als Zubehör erhältlich
- 19 mm Massivholzboden mit Nut und Feder

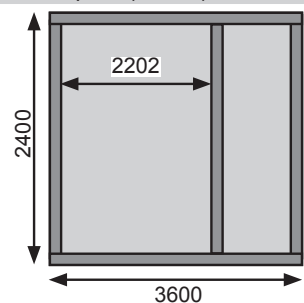
Unterkonstruktion

- 60 mm breite Bodenbalken, kesseldruckimprägniert

Erhältliches Zubehör (gegen Aufpreis)

- Fußboden
- Selbstklebende Dacheindeckung
- Dreh-/Kipfenster 28mm
- Blumenkasten
- Fensterläden
- Genauere Erläuterungen und weiteres Zubehör finden Sie unter **Zubehör**

Fundamenterstellung Fundamentplan (in mm):



Fundamentplan (in mm) bei Aufbau mit Fußboden:

