

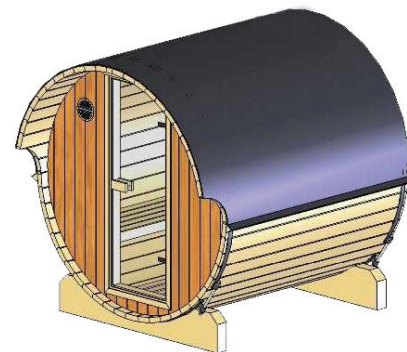
# Fass Sauna 1

42 mm Saunahaus

## Produktinformation

### Lieferumfang

- 1 Satz Korpusbohlen
- 1 Front- und 1 Rückwand
- 1 Bronzierte Ganzlastür
- 2 Spannreifen zur Stabilisierung
- 90-100 mm breite Fundamentbalken
- Massivholzboden
- 2 Liegen
- 1 Ofenschutz
- Schrauben und Beschläge

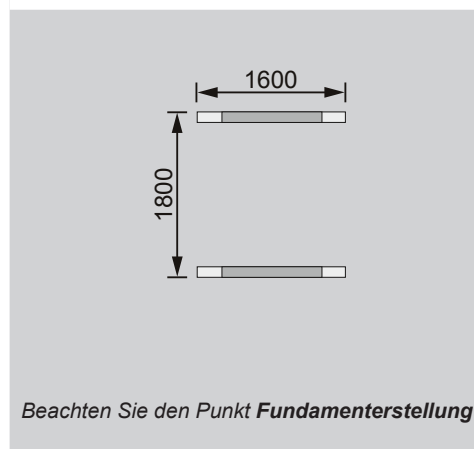


Weiteres Zubehör finden Sie unter der Rubrik **Zubehör**.

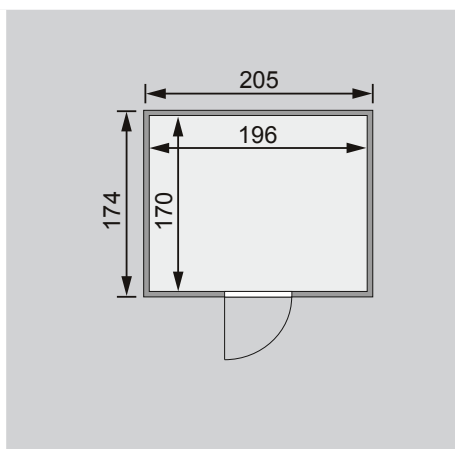
Beachten Sie bitte die **Übersicht Zubehör**

Dachstand	B 216 × T 220 cm
Außenmaße	B 205 × T 174 × H 216 cm
Innenmaße	B 196 × T 170 × H 187 cm
Seitenwandhöhe	-
Umbauter Raum	4,6 m <sup>3</sup>
Dachfläche / Dachneigung	-
Schindelbedarf	3 Pakete
Türmaße inkl Rahmen	B 59 × T 0,8 × H 169 cm
Durchgangsmaße	B 50 × H 160 cm
Fenster (Außenmaße / Lichtausschnitt)	-
Ofenschutzgitter	B 68 × T 89,5 cm
Paketmaße Sauna	B 220 × T 120 × H 85 cm / 560 kg

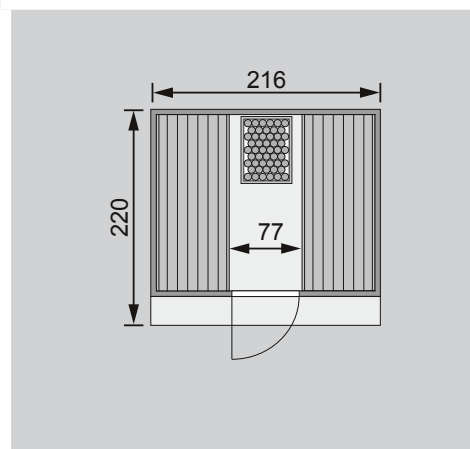
**Fundamentplan (in mm)**



**Außen-/Innenmaß (in cm)**



**Dachstand / Innenaufteilung (in cm)**



### Ausführung

- Nordische Fichte, naturbelassen

### Wand

- 28 mm Front- und Rückwand
- 42 mm Massivholzbohlen

### Tür

- Einflügeltür mit umlaufend stabilem Rahmen mit Profilbeschlägen
- Bronziertes Glas aus 8 mm gehärtetem Sicherheitsglas
- Öffnungsrichtung DIN rechts und links
- Magnetverschlusstechnik

### Liegen

- Vormontiert
- Liegeflächen aus Erle-Massivholz
- Ca 50 cm tief
- Bis 250 kg belastbar

### Ofenschutz

- Nordische Fichte, Massivholz
- Feuerschutzplatten

### Fassboden

- 28 mm Massivholzboden, Erle
- Unterkonstruktion aus 9 cm starken Bodenbalken