

Montageanleitung:



#d0282

Start- / Endclip 10 Stk.



*



**

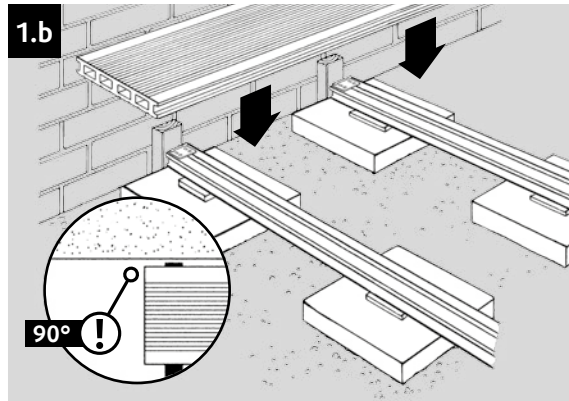
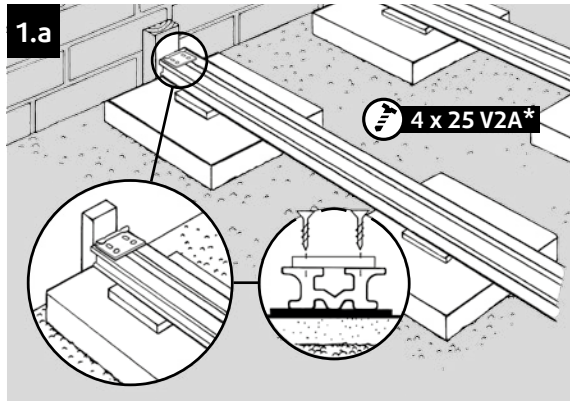


- › Ohne Befestigungsmaterial
- › Verlegeanleitung beachten!
- › Verlegeanleitung unter:
www.kovalex.de

kovalex[®]



Startclip Montage:



Endclip Montage:

