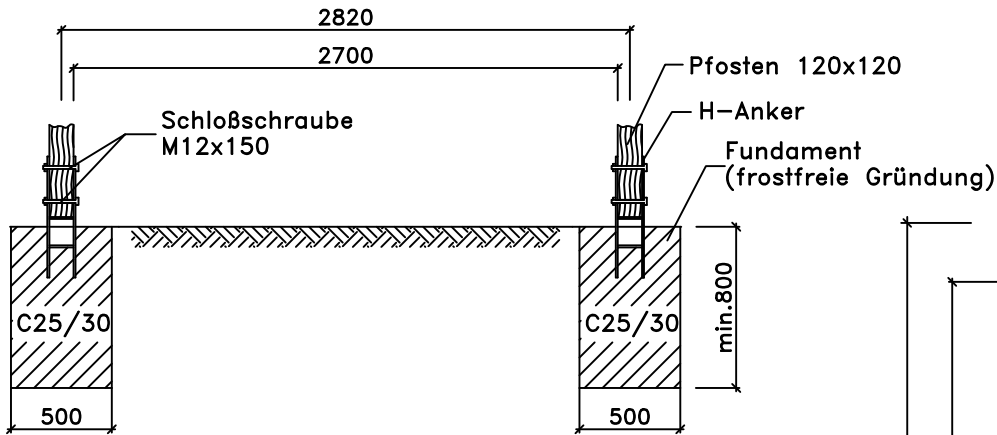
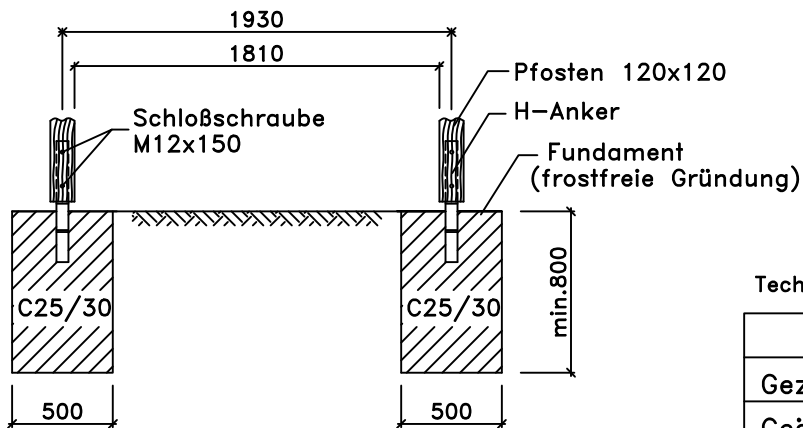


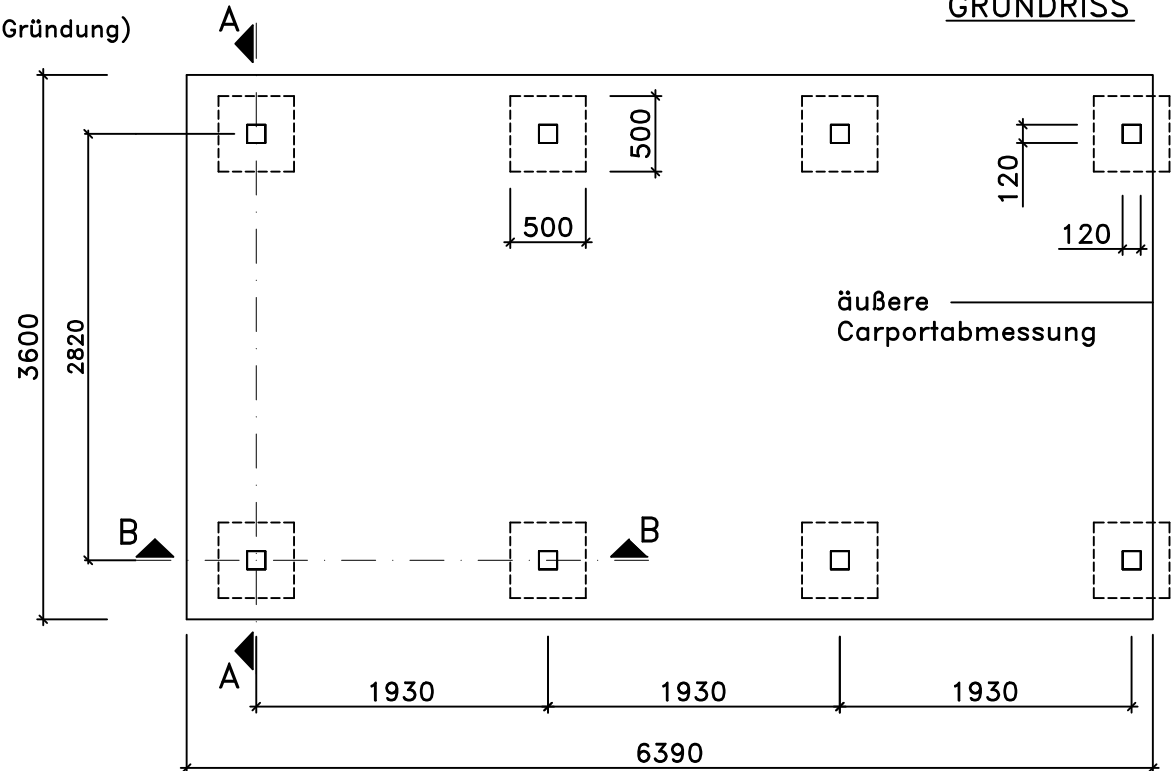
SCHNITT A-A



SCHNITT B-B



GRUNDRISS




D GB F I E P CZ PL HR SLO NL H → 2/2

Technische Änderungen vorbehalten! © Copyright weka-Holzbau GmbH Neubrandenburg Stand: 01.04.2014

	Datum	Unterschrift	Zeichnungs-Nr.	
Gezeichnet	01.04.2014	Ely	FP614-3664	
Geändert				
Blatt-Nr.:	Fundamentplan			1/2
Datei				

D	GB	F	I	E	P	CZ	PL	HR	SLO	NL	H
Fundamentplan	Foundation plan	Plan de fondation	Schema delle fondamenta	plano de fundación	Plano de fundações	Výkres základů	Plan fundamentów	Nacrt temelja	načrt temeljev	funderingsplan	Alapzaterv
Carport	Carport	Abri-garage	Copertura per posto auto	Cobertizo para coche	Abrigo para automóvel	Přístřešek na auta	Wiata samochodowa	Nadstrešnica za aute	garažni nadstrešek	carport	Autóbeálló
Maß incl. Dachüberstand	Dimensions incl. roof overhang	Dimensions avec débord de toit	Dimensioni comprensive di sporgenza del tetto	Medida incl. voladizo de tejado	Dimensão incl. o beirado	Rozměr včetně přesahu střechy	Wymiar łącznie z występem dachu	Dimenzije uklj strehu	mere, vključno z napuščem	afmeting incl. dakoverstek	Méret a tetőkiállással együtt
Schnitt	Cut	Coupe	Sezione	corte	Corte	Řez	Przekrój	Presjek	Prerez	doorsnede	Metszet
Einzelfundament	Individual foundation	Fondation simple	Fondamenta singola	Cimiento aislado	Fundação única	Jednotlivé základy	Fundament pojedynczy	Pojedinačni (samostojeći) temelj	enojni temelj	poerenfundering	Egyedi alapzat
Schloßschraube	Carriage bolt	boulon à collet carré	Vite di serraggio	Tornillo de cerradura	Parafuso de reigada quadrada	Šroub zámku	Śruba zamka	Zaporni vijak	zaklepni vijak	slotschroef	Kapupántcsavar
Pfosten 12 x 12	12 x 12stud	Poteaux 12 x 12	Montanti 12 x 12	Poste 12 x 12	Postes 12 x 12	Sloupek 12 x 12	Śtupki 12 x 12	Stupovi 12 x 12	steber 12 x 12	paal 12 x 12	Oszlop, 12 x 12
H-Anker	H anchor	ancrage en H	Ancoraggi a H	Ancla en H	Ancoragem em H	Kotva H	Kotew-H	H-sidro	podstavki H	H-anker	H-horgany
Grundriss	Plan	Plan d'ensemble	Pianta	Planta	Planta	Půdorys	Rzut poziomy	Tlocrt	tloris	grondplan	Alaprajz
Technische Änderungen vorbehalten!	We reserve the right to make technical alterations.	Sous réserve de modifications techniques!	Ci riserviamo il diritto di apportare modifiche tecniche!	¡Salvo modificaciones técnicas!	Reservamo-nos o direito a alterações técnicas!	Technické změny vyhrazeny!	Zastrzega się możliwość wprowadzania zmian technicznych!	Zadržavamo pravo na tehničke izmjene!	Pridržujemo si pravice do tehničnih sprememb!	Technische wijzigingen voorbehouden!	A műszaki változtatások jogát fenntartjuk!
Klammerwerte für 3-seitig geschlossenem Carport bei zusätzlichem Einbau von Wänden und Abstellraum aus weka-Zubehörsets	Figures in brackets for 3-sided solid carport for additional installation of walls and storage room from weka accessory sets	Valeurs entre parenthèses pour abri-garage fermé sur 3 côtés en cas d'installation supplémentaire de parois et débarras sélectionnés parmi les kits d'accessoires weka	I valori tra parentesi si riferiscono a una copertura per posto auto chiusa sui 3 lati in caso di montaggio di pareti aggiuntive e ripostiglio di uno dei set di accessori weka	Valores entre paréntesis para cobertizo para coche cerrado por 3 lados con montaje adicional de paredes y trastero a partir de juegos de accesorios weka	Valores indicados entre paréntesis válidos para abrigo para automóvel fechado em 3 lados, no caso de integração adicional de paredes e arrecadação com conjuntos de acessórios weka	Hodnoty v závorkách pro trojstranné uzavřené stání na automobily při dodatečné stavbě stěny a odstavného prostoru z doplňkových sad weka	Wielkości w nawiasach dla zamkniętej z trzech stron wiaty samochodowej w przypadku dobudowywania ścian i przystawki z elementów "Weka"	Vrijednosti u zagradama za nadstrešnicu za aute zatvorenu s 3 strane pri dodatnoj montaži zidova i prostora za dodatne opreme weka	spojne vrednosti za tristransko zaprt garažni nadstrešek pri dodatni vgradnji sten in shrambe izbij montage van wanden en bergruimte van aanvullende weka-bouwsets	afmetingen tussen haakjes gelden voor driezijdig gesloten carport met montage van aanvullende weka-bouwsets	A zárójelben lévő értékek három oldalról zárt autóbeálló részére, falak pótlólagos beépítése és weka tartozékészletekből készített szerszámkamra esetén

Technische Änderungen vorbehalten! © Copyright weka-Holzbau GmbH Neubrandenburg Stand: 01.04.2014

	Datum	Unterschrift	Zeichnungsnummer	
Gezeichnet	01.04.2014	Ely	FP614-3664	
Geändert				
Datei	<div style="display: flex; justify-content: center; gap: 10px;"> D GB F I E P CZ PL HR SLO </div>			Blatt-Nr.:
	Fundamentplan			2/2