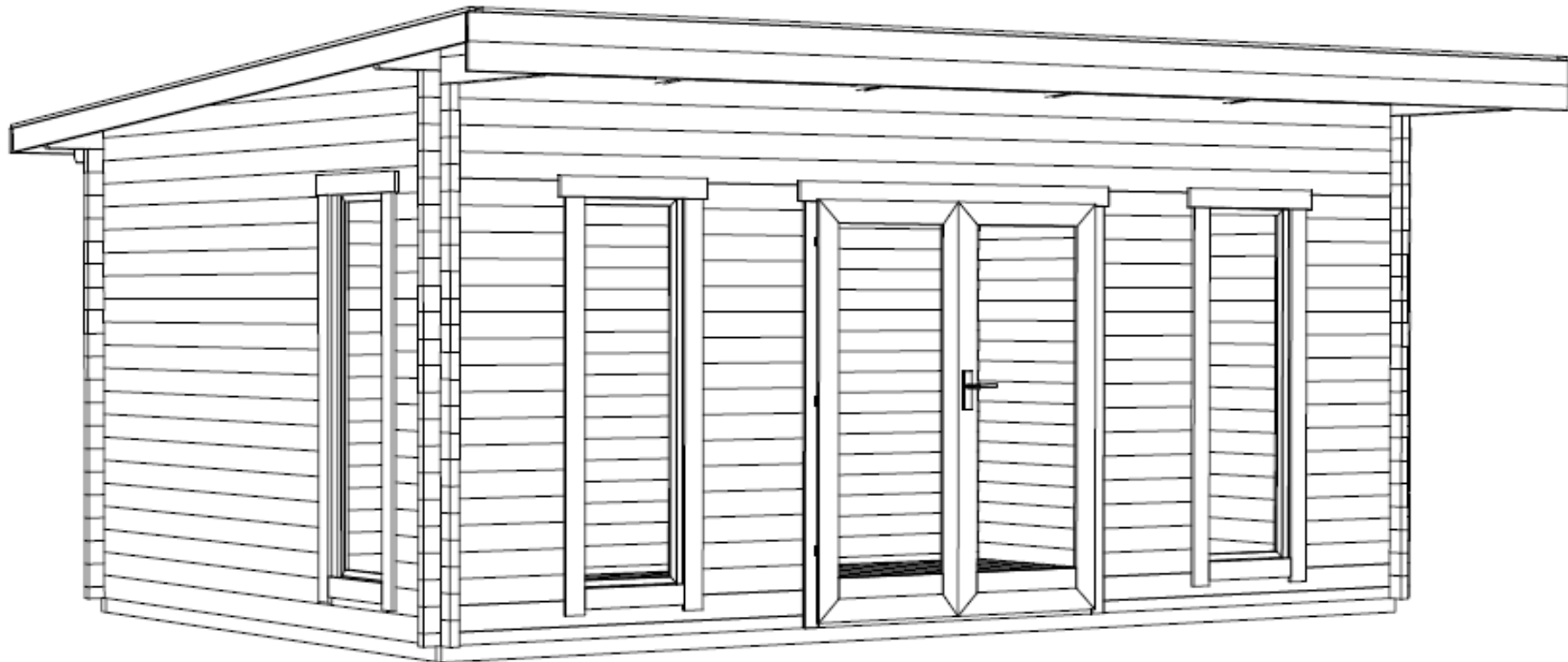


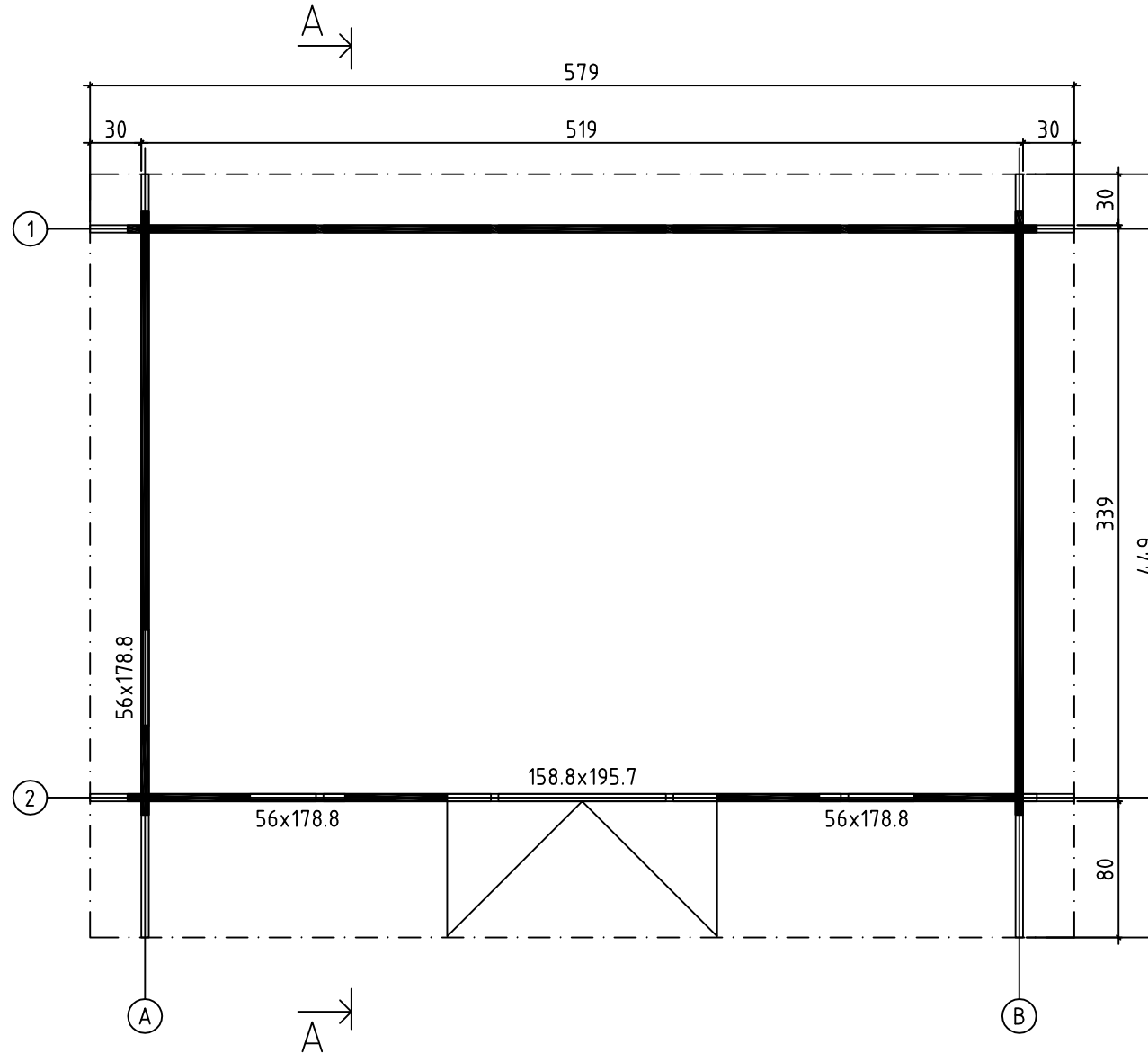
Barbados 2
Art. Nr. 443611
1/8



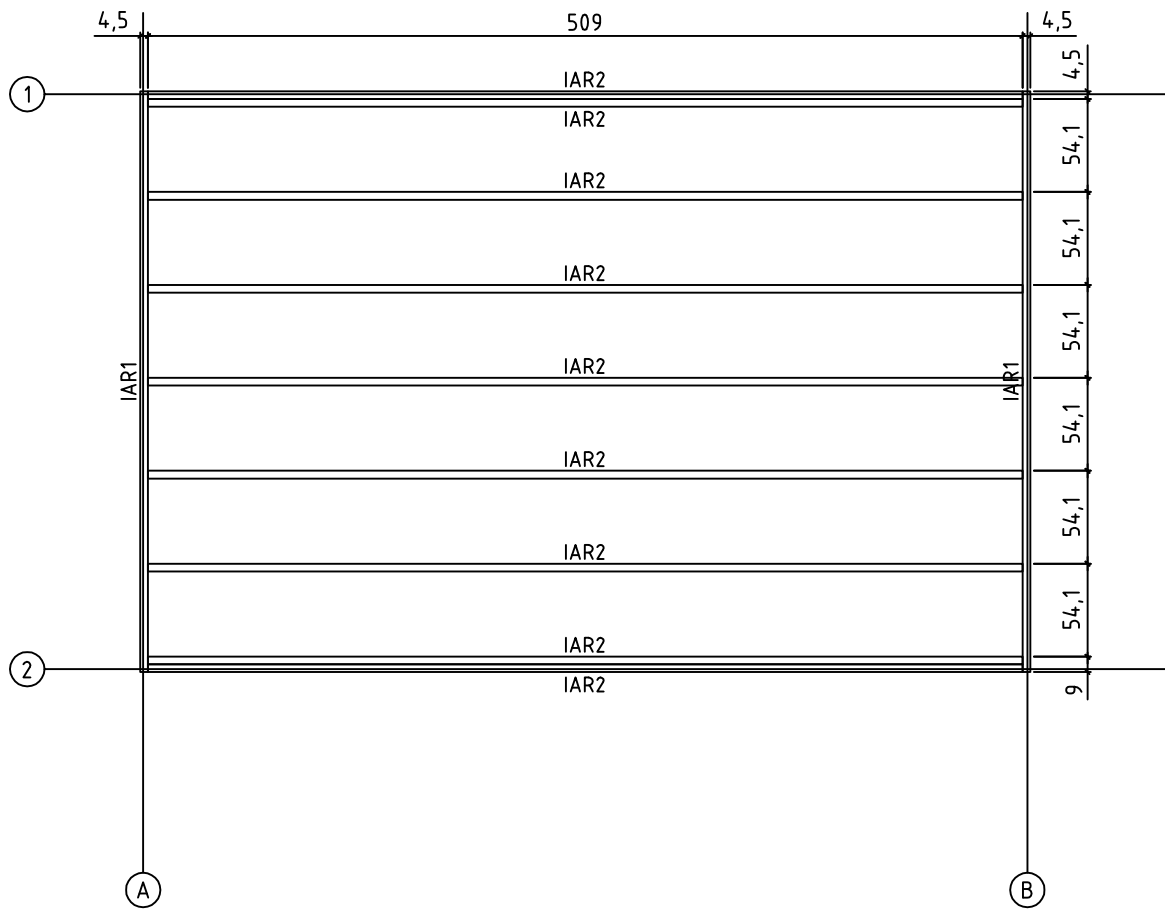
7.01.2014

Art.Nr. 443611

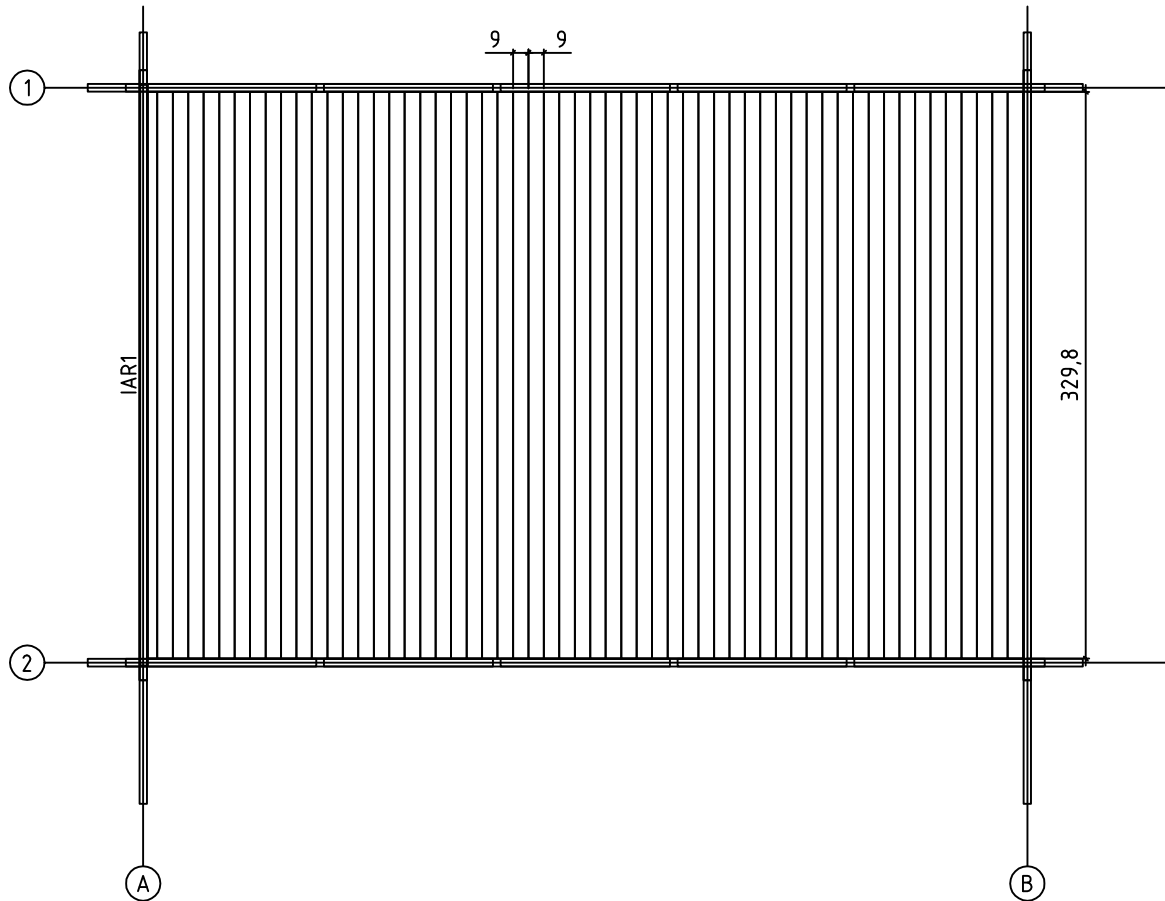
GROUNDPLAN - GRUNDPLAN - PLAN DE MASSE

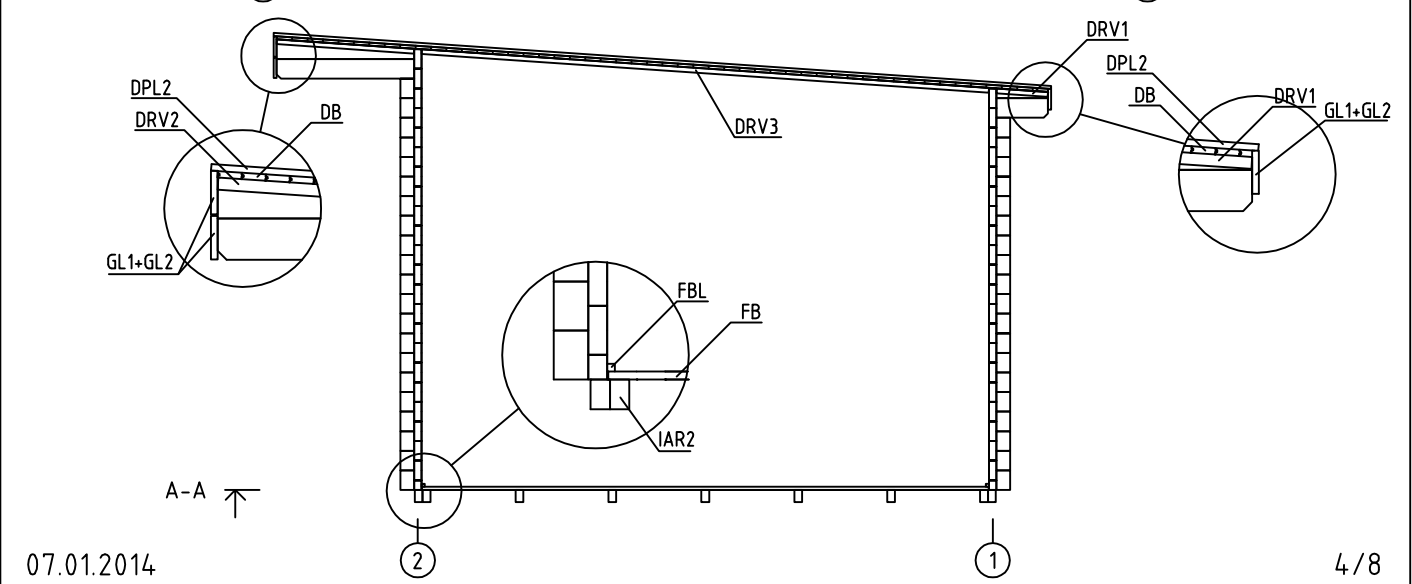
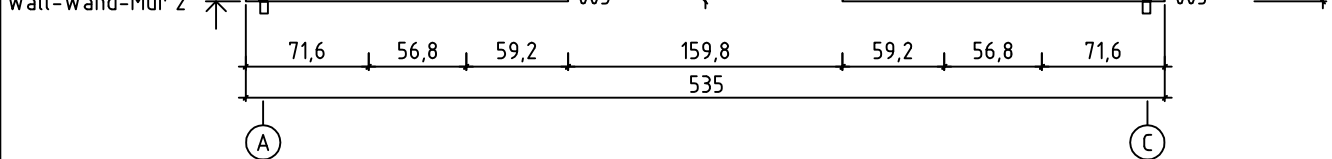
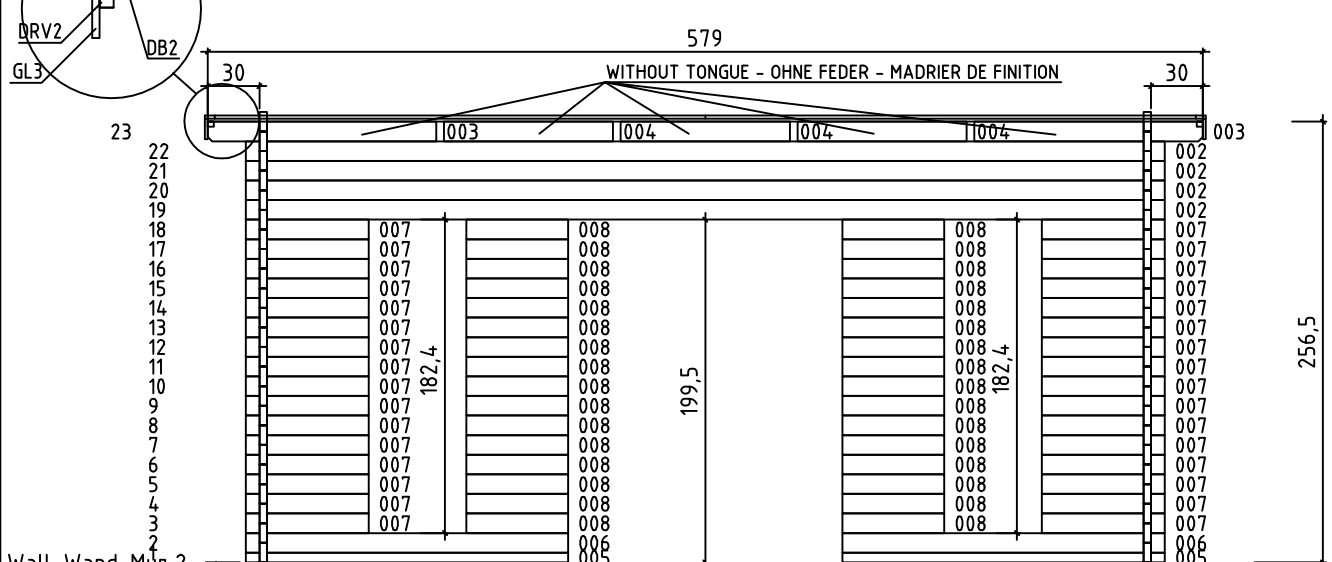
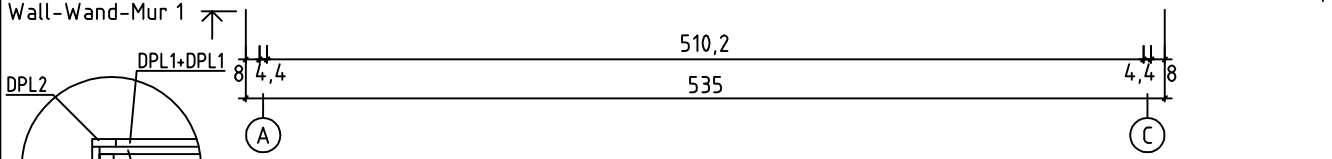
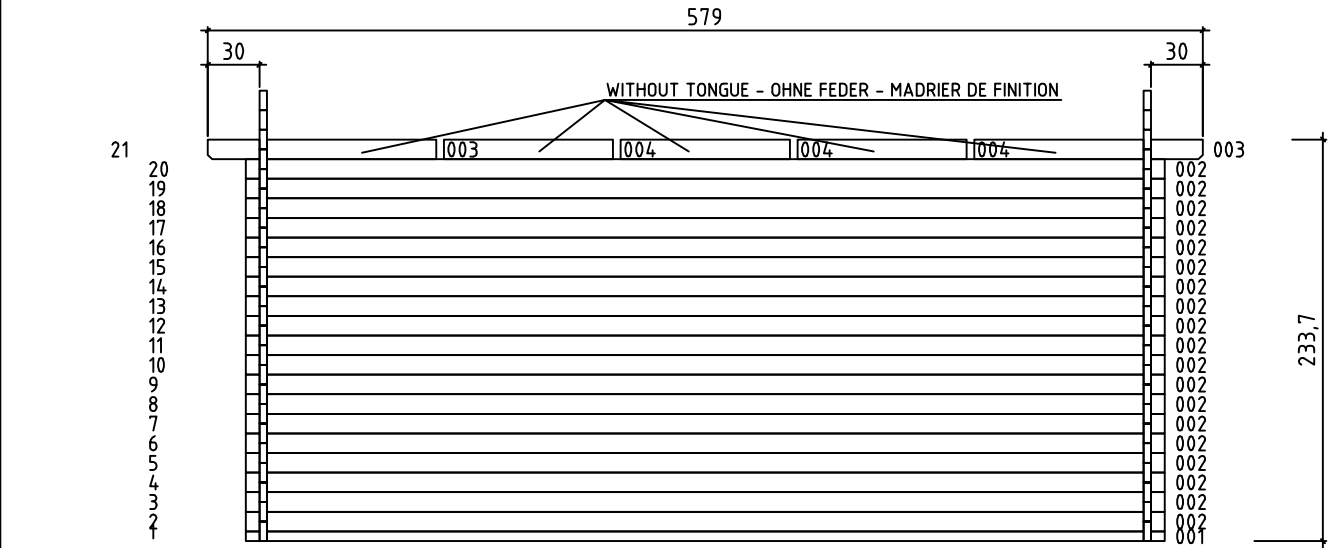


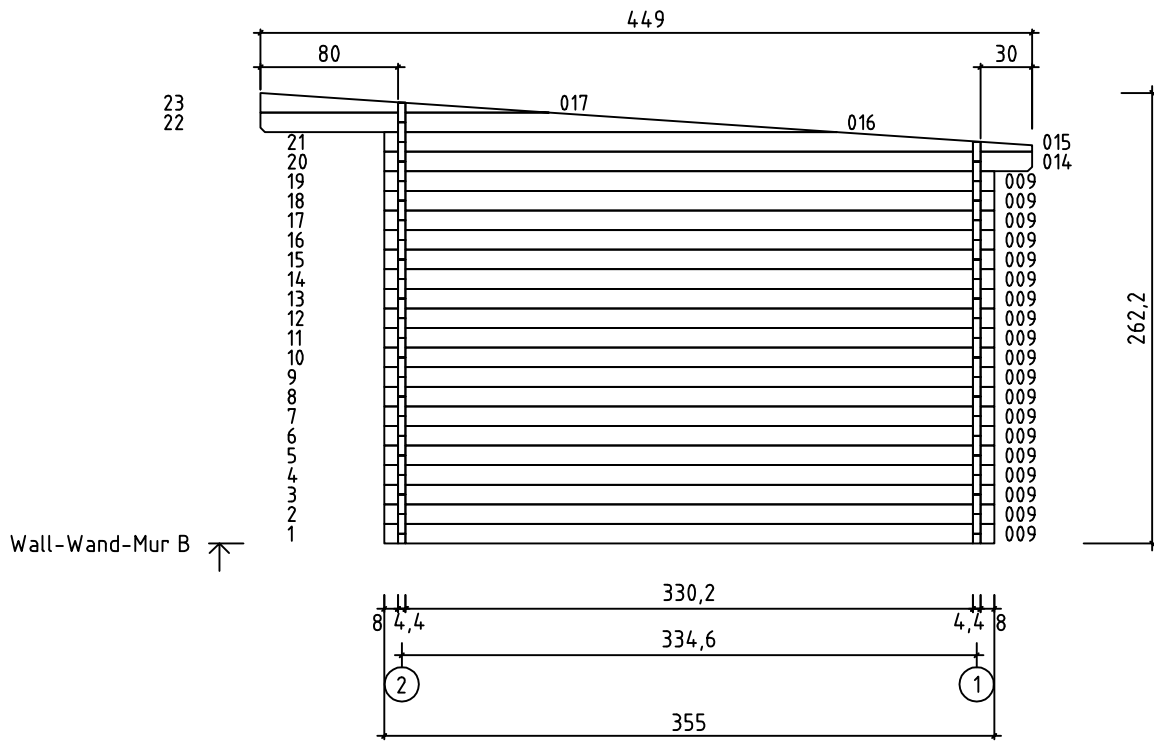
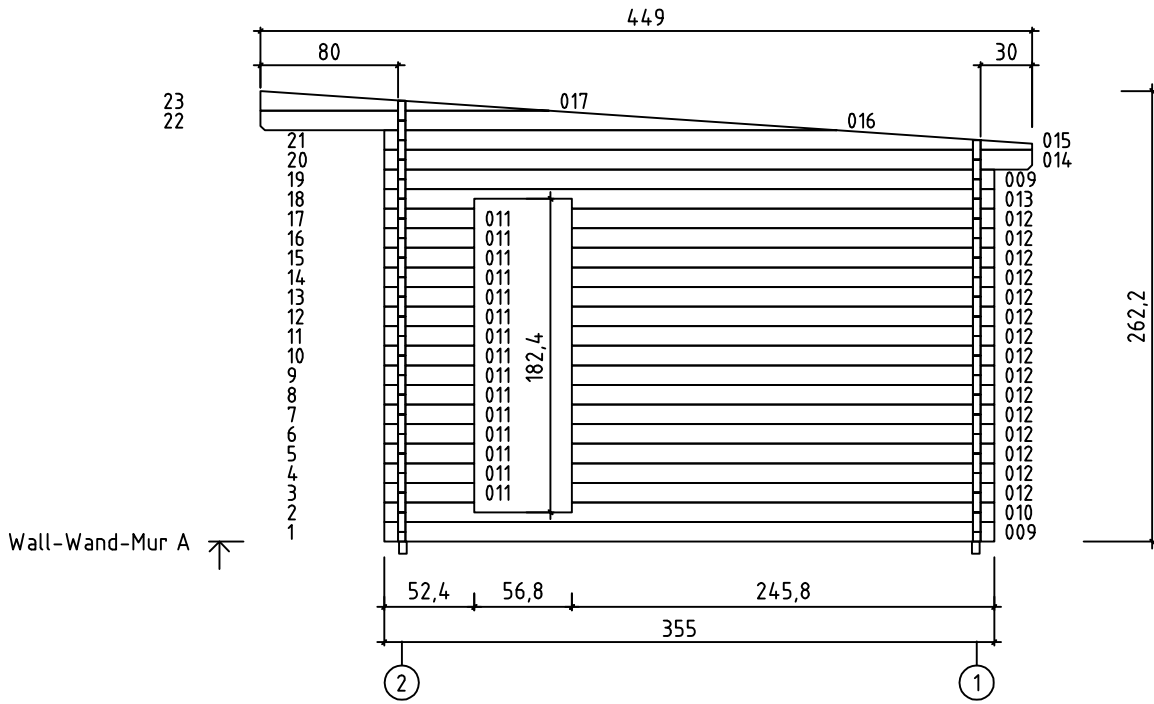
FOUNDATION - FUNDAMENT - FONDATION

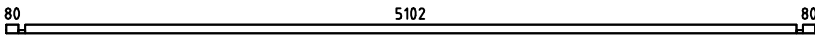
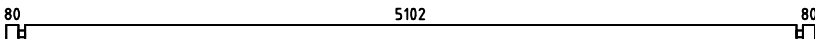
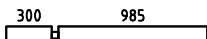
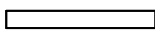
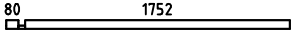
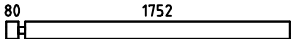
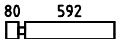
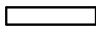
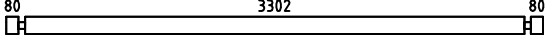
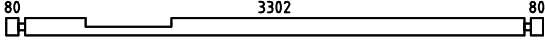
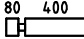
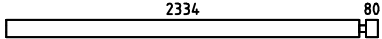
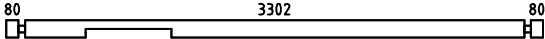
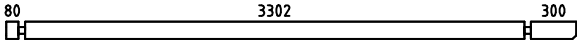
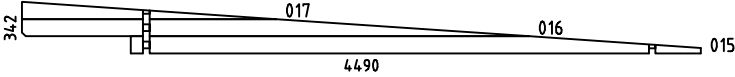
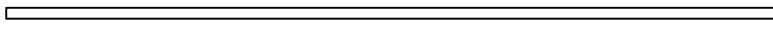
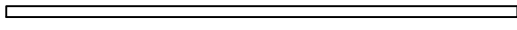
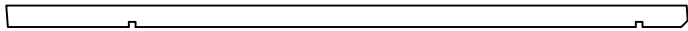








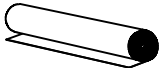



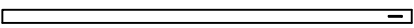
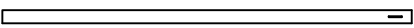

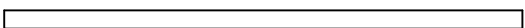
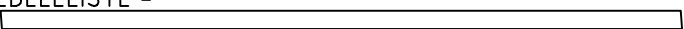
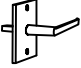
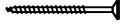
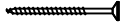
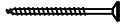
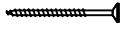
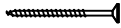

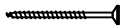
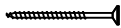

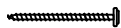
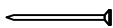


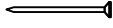
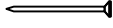
FLOOR BOARDS - FUSSBODENBRETTER - PLAN POSE PLANCHER

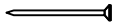
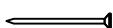

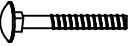


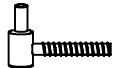
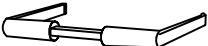
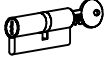
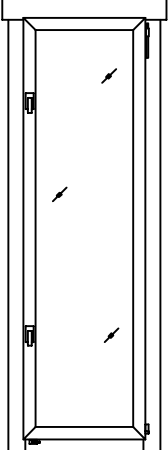






Pos	07.01.2014	Piecelist - Stücklist - Liste des composants Art.Nr. 443611	6/8	Q.	P. (mm)	L. (mm)
001				1	44x57	5350
002				23	44x114	5350
003				4	44x114	1329
004				6	44x114	985
005				2	44x57	1876
006				2	44x114	1876
007				32	44x114	716
008				32	44x114	592
009				21	44x114	3550
010				1	44x114	3550
011				15	44x114	524
012				15	44x114	2458
013				1	44x114	3550
014				2	44x114	3770
WA-1				1		
WB-1				1		
IAR2	FOUNDATION - FUNDAMENT - FONDATION					
				9	45x70	5090
IAR1	FOUNDATION - FUNDAMENT - FONDATION					
				2	45x70	3380
SR1	RAFTER - DACHSPARREN - CHEVRON					
				4	44x140	4510
FB	FLOOR BOARDS - FUSSBODENBRETTER - LAME DE PLANCHER			57	90x18	3298
DB1	ROOF BOARDS - DACHBRETTER - VOLIGES			51	90x18	4439
DB2	ROOF BOARDS - DACHBRETTER - VOLIGES			51	90x18	1351
FBL	FLOOR FILLET - FUSSBODENLEISTE - CORNIERE DE FINITION DU PLANCHER				18x18	16.79
DPL1	ROOFING FELT FILLET - DACHPAPPENLEISTE - BAGUETTE DE FIXATION DU FEUTRE BITUMEUX			2	18x58	2855
DPL2	ROOFING FELT FILLET - DACHPAPPENLEISTE - BAGUETTE DE FIXATION DU FEUTRE BITUMEUX			2	18x58	4536

Pos	07.01.2014	Piecelist - Stücklist - Liste des composants Art.Nr. 443611	7/8	Q.	P. (mm)	L. (mm)
		ROOFING FELT (STRIP) - DACHPAPPE (BAHNEN) - FEUTRE BITUMEUX (BANDE)		5		5890
DRV1		ROOF EDGE REINFORCEMENT - DACHRANDVERSTÄRKUNG - CORNIERE DE RENFORT DE BORD DE TOIT		2	28x34	299
DRV2		ROOF EDGE REINFORCEMENT - DACHRANDVERSTÄRKUNG - CORNIERE DE RENFORT DE BORD DE TOIT		2	28x34	800
DRV3		ROOF EDGE REINFORCEMENT - DACHRANDVERSTÄRKUNG - CORNIERE DE RENFORT DE BORD DE TOIT		2	28x34	3308
		STORM PROTECTION - STURMLEISTE - - LATTE ANTI-TEMPETE		2	22x45	2185
		STORM PROTECTION - STURMLEISTE - - LATTE ANTI-TEMPETE		2	22x45	2340
GL1		GABLE MOULDING - GIEBELLEISTE - TE - PLANCHE DE RIVE		3	18x120	2398
GL2		GABLE MOULDING - GIEBELLEISTE - TE - PLANCHE DE RIVE		3	18x120	3428
GL3		GABLE MOULDING - GIEBELLEISTE - - PLANCHE DE RIVE		2	18x120	4509
		WINDOW HANDLE FITTINGS - FENSTERGRIFF - POIGNÉE D'OUVERTURE DE FENETRE		6		
		SCREW FOR ROOF EDGE REINFORCEMENT - SCHRAUBEN FÜR DACHRANDVERSTÄRKUNG - VIS POUR RENFORT DE BORD DE TOIT		24	4x40	
		SCREW FOR ROOF BEAMS - SCHRAUBEN FÜR DACHBALKEN - VIS POUR PANNE DE TOIT		12	5x120	
		SCREW FOR 1. WALL BEAM - SCHRAUBE FÜR 1. BOHLENREIHE - VIS DE FIXATION DES FONDATIONS		8	5x90	
		SCREW FOR POS 003 AND 004 - SCHRAUBEN FÜR für POS 003 UND 004 - - VIS POUR FIXATION DERNIÈRE RANGÉE MADRIERS (MURS AVANT ET ARRIÈRE)		10	6x180	
		SCREW FOR GABLE MOULDING - SCHRAUBEN FÜR GIEBELLEISTE - VIS DE FIXATION POUR PLANCHE DE RIVE		66	3.5x50	
		SCREW FOR DOOR FILLET - SCHRAUBE ZUR BEFESTIGUNG TÜRLEISTE - VIS D'ASSEMBLAGE DU CADRE DE PORTE		5	3x30	
		SCREW FOR GABLE - SCHRAUBEN FÜR GIEBEL - VIS POUR FIXATION DES PIGNONS		8	5x120	
		SCREW FOR FUNDAMENT - SCHRAUBEN ZUR BEFISTIGUNG FUNDAMENT - VIS POUR FONDATION		26	5x90	
		SCREW FOR DOOR JAMB - SCHRAUBE FÜR TÜRRAHMEN - VIS DE FIXATION POUR MONTANT DE PORTE		4	5x90	
		SCREW FOR DOORSTEP - SCHRAUBEN FÜR SWELLE - VIS DE FIXATION DU SEUIL DE PORTE		3	4.5x65	
		ZN NAIL FOR FLOOR FILLET - ZN NÄGEL FÜR FUSSBODENLEISTE - POINTE POUR CORNIERE DE FINITION DU PLANCHER		34	1.4x40	
		HAMMER BLOCK - SCHLAGHOLZ - CALLE DE FRAPPE		1		
		NUT FOR STORM PROTECTION - SCHRAUBENMUTTER FÜR STURMLEISTE - - ÉCROU POUR LAME ANTI-TEMPETE		8	D8	
		ZN NAIL FOR ROOF - ZN NÄGEL FÜR DACHBRETTER - POINTES DE FIXATIONS DES VOLIGES DE TOIT		374	2x50	
		ZN NAIL FOR FLOOR - ZN NÄGEL FÜR FUSSBODENBRETTER - CLOUS POUR PLANCHER		406	2x50	

Pos	Piecelist - Stücklist - Liste des composants Art.Nr. 443611	8/8	Q.	P. (mm)	L. (mm)
	ZN NAIL FOR ROOFING FELT FILLET - ZN NÄGEL FÜR DACHPAPPENLEISTE - POINTE POUR BAGUETTE FIXATION FEUTRE BITUMEUX		34	2x40	
	ROOFING NAILS FOR ROOFING FELT - NÄGEL FÜR DACHPAPPE - POINTE DE FIXATION POUR FEUTRE BITUMEUX		240	2.8x15	
	BOLT FOR WINDOW HANDLE FITTINGS - BOLZEN FÜR FENSTERGRIFF BESCHLAG - BOULON POUR POIGNÉE D'OUVERTURE DE FENETRE		12		
	BOLT FOR STORM PROTECTION - BOLZEN FÜR STURMLEISTE - VIS POUR LAME ANTI-TEMPETE		8	8x80	
	WASHER FOR STORM PROTECTION - DICHTSCHEIBE FÜR STURMLEISTE - RONDELLE POUR LAME ANTI-TEMPETE		8	D8	
	SET OF DOOR LOCK COVERS - SCHLOSSBLENDEN - SET DE GARNITURES DE SERRURE DE PORTE		1		
	MALE BOLT HINGE FOR DOOR - TÜRRIEGEL - PARTIE MALE DE CHARNIERE DE PORTE		6	16x44/52	
	DOOR HANDLE FITTINGS - TÜRGRIFF - SET DE GARNITURES DE SERRURE DE PORTE		1		
	CYLINDER LOCK - ZYLINDERSCHLOSS - CYLINDRE DE SERRURE		1	30x35	
	WINDOW - FENSTER - FENETRE 560x1788 DGP	AK.1.100.PSP	3		
					
	DOOR - TÜR - PORTE 1588x1957 DGP	TUK.1.100.PVP.MM	1		
	