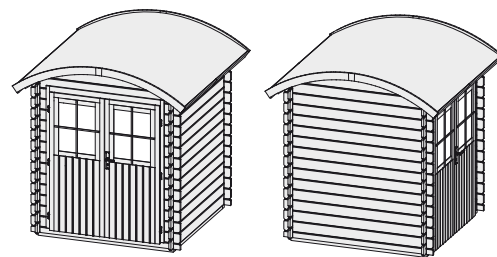


Produktinformation

28 mm Blockbohlenhaus



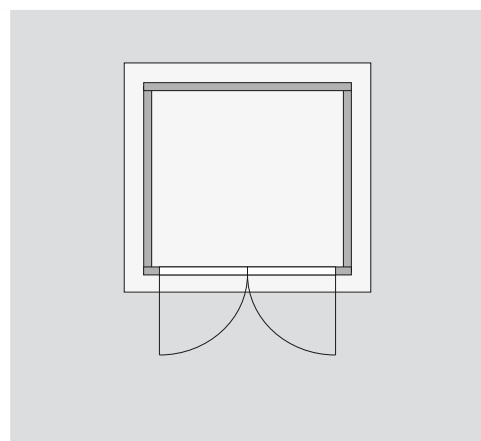
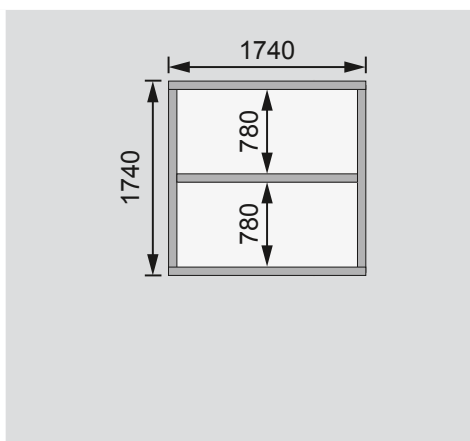
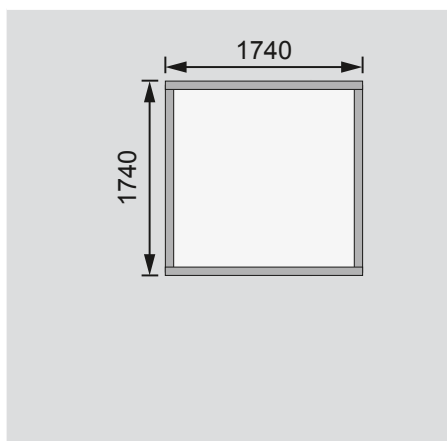
Außenmaße	B 192 × T 192 cm
Sockelmaße	B 175 × T 175 cm
Innenmaße	B 169 × T 169 cm
Dachstand	B 221 × T 221 cm
Dachüberstand vorne / seitlich / hinten	23 / 23 / 23 cm
Seitenhöhe	206 cm
Firsthöhe	232 cm
Umbauter Raum	6,7 m ³
Dachfläche	5,2 m ²
Dachneigung	-
Türflügel Außenmaße	B 70,5 × T 3,6 × H 176,5 cm
Tür Durchgangsmaße	B 140 × H 173 cm
Tür Lichtausschnitt (á Element)	B 47 × H 62 cm
Fenster Anzahl	-
Fenster Außenmaße	-
Fenster Lichtausschnitt	-
Bedarf Schindeln	2 Pakete
Bedarf Bitumendachbelag (zur Ersteindeckung!)	1 Rolle (10 m ²)
Bedarf selbstklebende Dachfolie	-
Bedarf selbstklebende Bitumendachbahn	-
Bedarf Dachrinnenpakete (Holz)	-
Bedarf Dachrinnenpakete (Kunststoff)	-
Bedarf Terrassendielen	Pack A
Paketmaße	B 220 × T 116 × H 49 cm / 285 kg

Bitte beachten Sie dazu den Punkt Vorbereitung der Stellfläche bzw des Fundaments

Fundamentplan ohne Boden (in mm)

Fundamentplan mit Boden (in mm)

Draufsicht



Ausführung

- Nordische Fichte, naturbelassen

Wand

- Werden durch Schrauben und Stecken miteinander verbunden
- 28 mm Rundprofil mit Nut und Feder; Bohlen 146 mm breit
- 6-Plus-Eckverbindung

Dach

- Massivholzdach mit Nut und Feder
- Inkl Bitumendachbelag zur Ersteindeckung

Tür

- Doppelflügeltür, vormontiert
- Lichtausschnitte aus Kunstglas mit aufgesetzten Sprossen
- Buntbartschloss inkl 2 Schlüssel
- Justierbare Türbänder für optimale Ausrichtung

- In Front oder Seitenwand montierbar

Fußboden

- Als Zubehör erhältlich
 - Massivholzboden mit Nut und Feder
- ### Unterkonstruktion
- ca 60 mm breite Bodenbalken, kesseldruckimprägniert